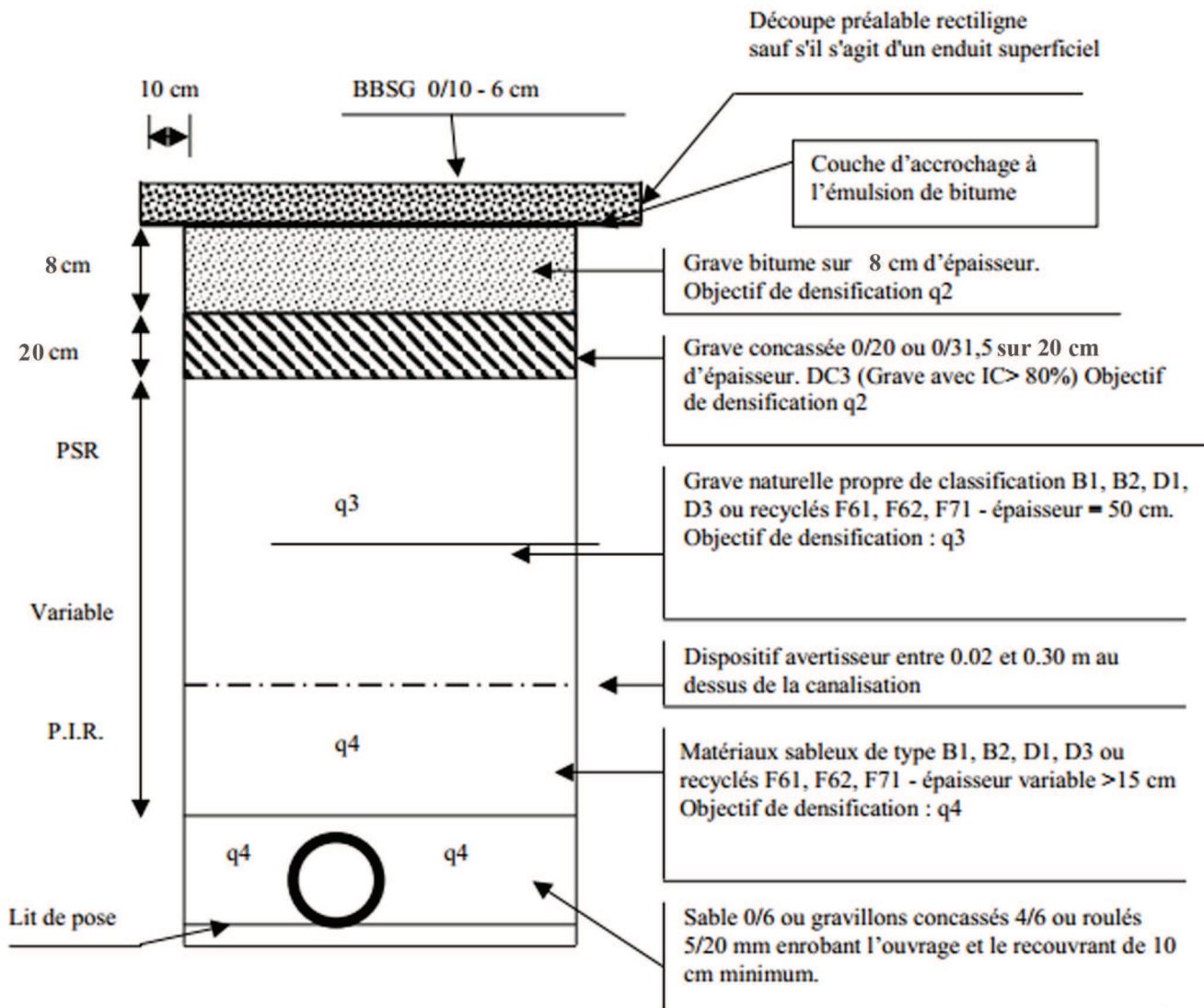


## VOIE STRUCTURANTE

### Structure pour tranchées sous chaussée, avec trafic T3 (de 50 à 150 P.L. / jour / voie)

Le remblayage de la tranchée ainsi que la réfection définitive de la chaussée, seront réalisés conformément aux prescriptions et au croquis ci après :

- évacuation de la totalité des déblais en décharge,
- réalisation des remblaiements suivant le croquis ci après :



Après la couche de roulement, le traitement du joint sera assuré par la mise en œuvre d'un bitume pur avec sablage ( sable porphyrique  $D < 4$  mm ) sauf si le revêtement existant est un enduit superficiel .

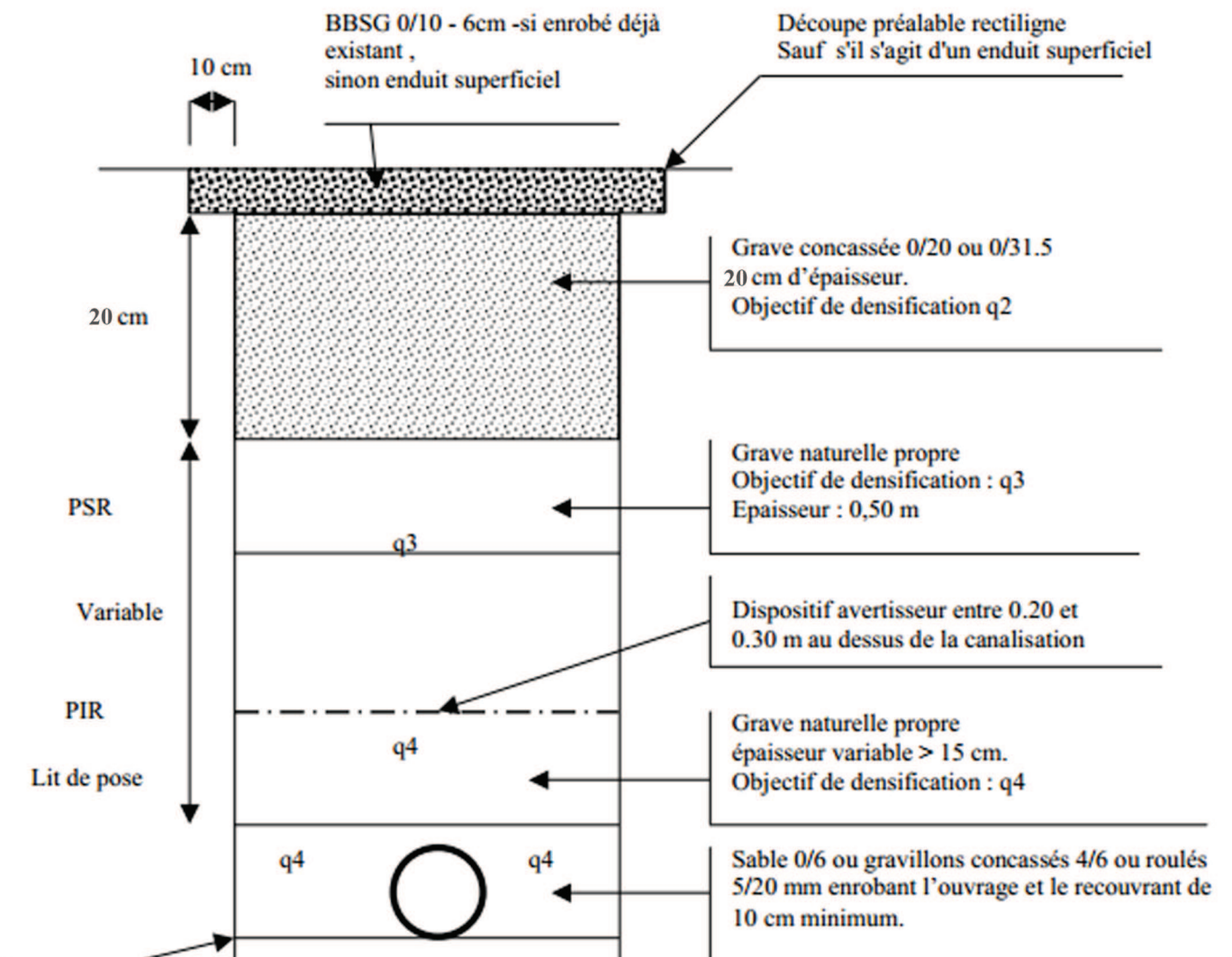
Si la partie inférieure de remblai est inférieure à 15 cm, alors elle est intégrée entièrement à la PSR avec un objectif de densification q3 .

## VOIE NON STRUCTURANTE

### Structure pour tranchées sous chaussée, avec trafic T4 (moins de 50 P.L. / jour / voie)

Le remblayage de la tranchée ainsi que la réfection définitive de la chaussée, seront réalisés conformément aux prescriptions et au croquis ci après :

- évacuation de la totalité des déblais en décharge,
- réalisation des remblaiements suivant le croquis ci après :



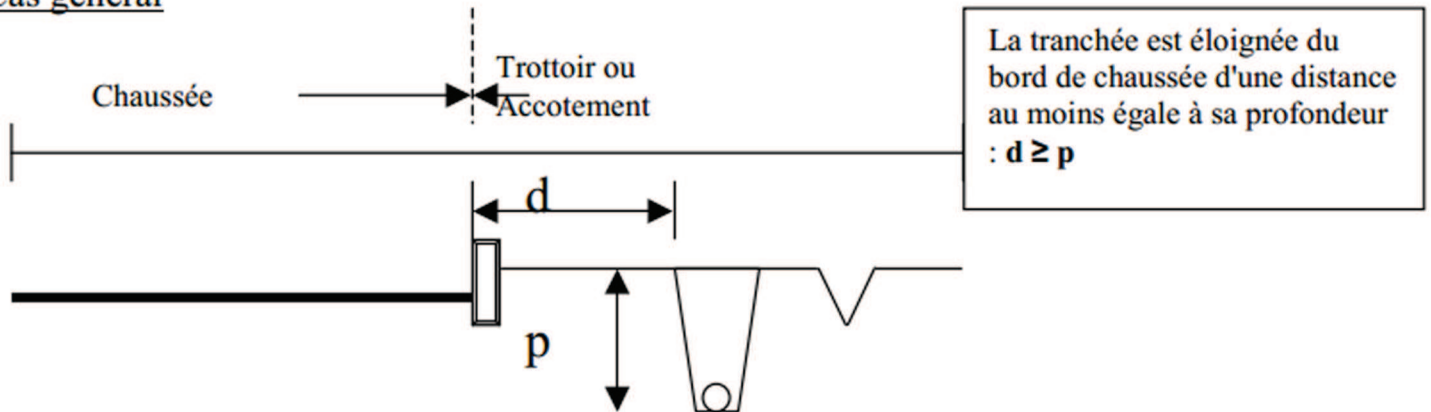
Après la couche de roulement, le traitement du joint sera assuré par la mise en œuvre d'un bitume pur avec sablage ( sable porphyrique  $D < 4\text{mm}$  ) si enrobé existant .

Si la partie inférieure de remblai est inférieure à 15 cm, alors elle est intégrée entièrement à la PSR avec un objectif de densification q3 .

## TROTTOIR – ACCOTEMENT STABILISE

Structure pour tranchées sous trottoirs et sous accotements stabilisés ou sous accotement à moins de 50 cm du bord de la chaussée

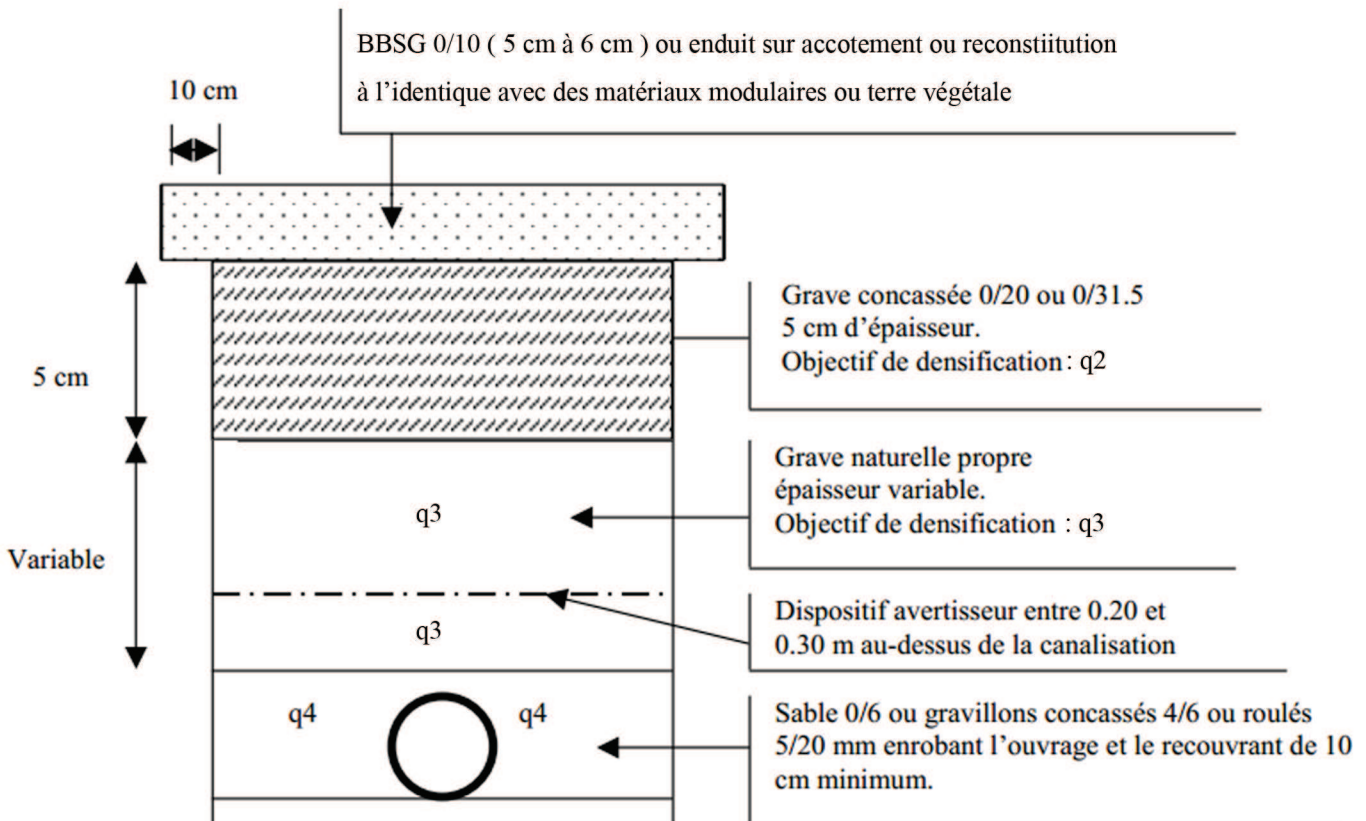
### Cas général



Les tranchées seront réalisées notamment à la trancheuse ou par tout matériel performant.

Le remblayage de la tranchée ainsi réalisée sera effectué conformément aux prescriptions ci après :

- dépose soignée de certains matériaux (pavés et dallages en particulier) en place pour repose ultérieure
- évacuation de la totalité des déblais en décharge.



### Cas particulier

Si la tranchée ne peut être implantée à une distance au moins égale à sa profondeur (distance du bord de chaussée), la partie inférieure de remblai sera réalisée avec un compactage dont l'objectif de densification est q3 pour les 60 cm supérieurs de remblai. Au delà de 60 cm, l'objectif de compactage est q4 avec réemploi possible des matériaux en place.

# FICHE N° 4

Envoyé en préfecture le 06/07/2015

Reçu en préfecture le 06/07/2015

Affiché le

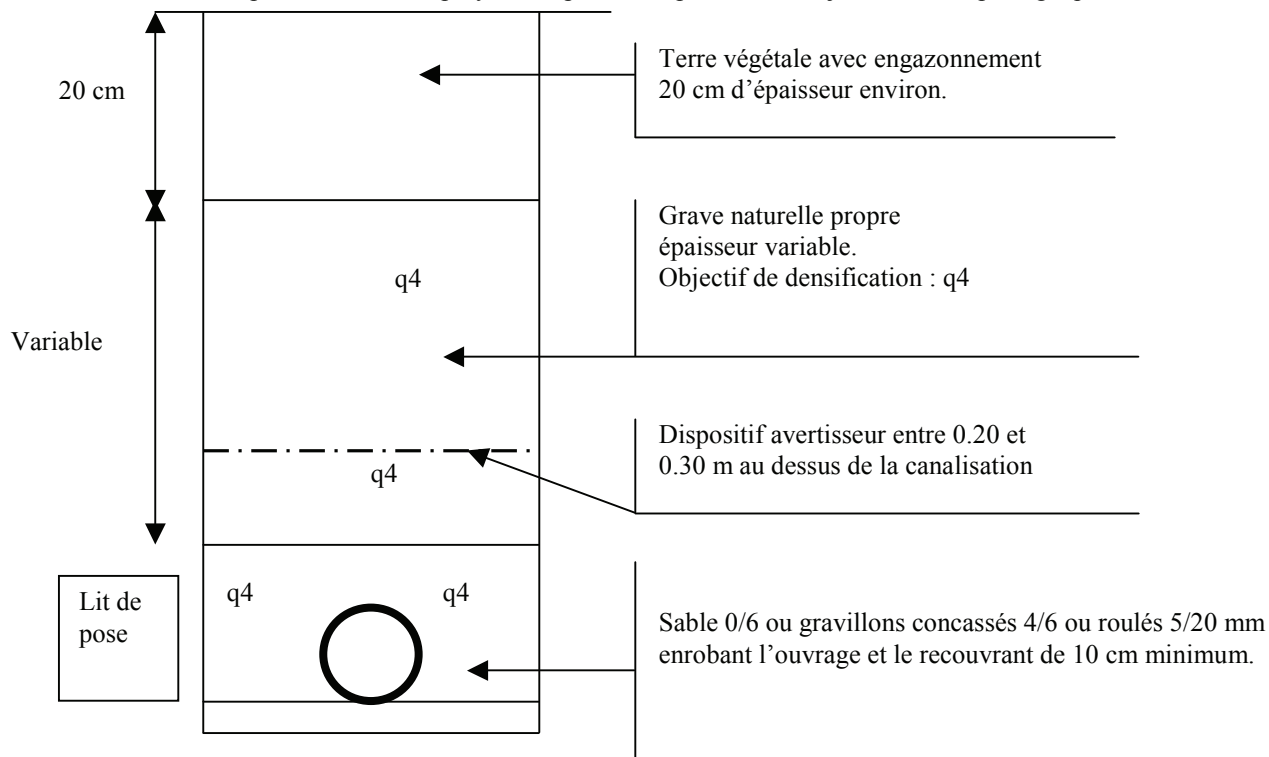
**SLOW**

ID : 033-243301447-20150629-DL2015\_2506\_48-DE

## ESPACE VERT

### Structure pour tranchées sous espaces verts

Les matériaux de déblai peuvent être réemployés s'ils peuvent répondre aux objectifs de compactage q4.



Le réemploi des matériaux de déblai issus de la tranchée pourra être autorisée sous réserve de la qualité des matériaux.