



Les fortifications de

# VAUBAN

inscrites sur la Liste du patrimoine mondial de l'UNESCO

Échelle 1:150

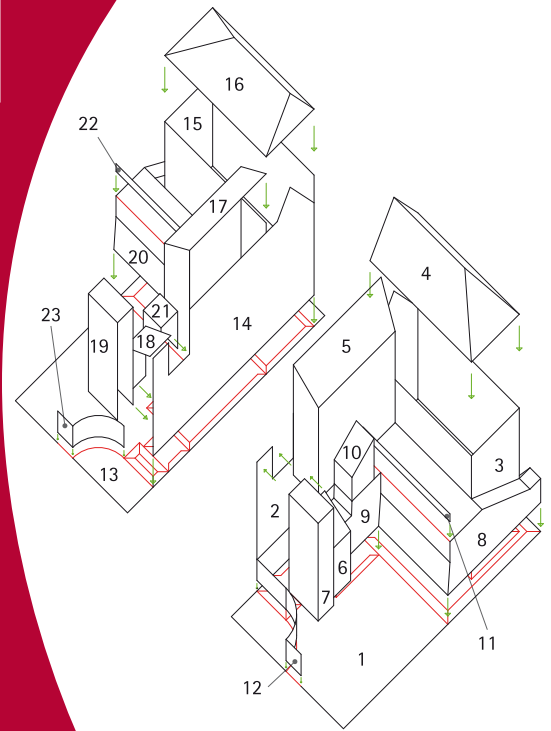
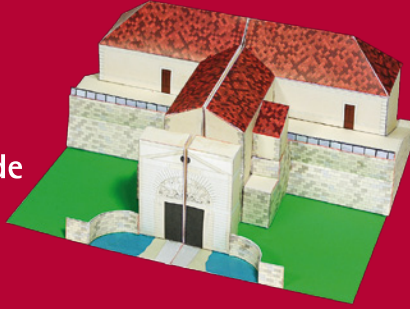
## Cussac – Fort Médoc La porte Royale et son corps de garde

La citadelle de Blaye sur la rive droite et le fort Médoc sur la rive gauche de la Gironde, avec le fort Pâté au milieu, surveillent le fleuve qui à cet endroit, a une largeur de près de quatre kilomètres.

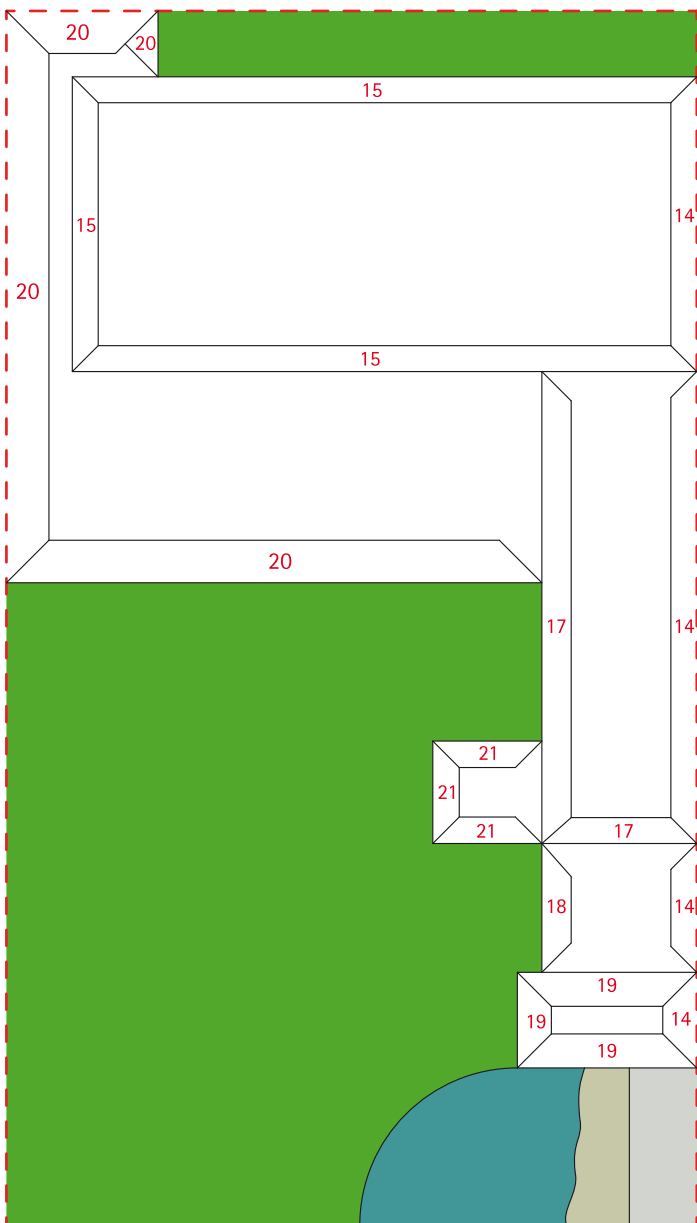
Ce triptyque était destiné à commander l'accès par l'estuaire à Bordeaux.

Le fort Médoc, de forme carrée, mesure 347 mètres de longueur sur 327 mètres de largeur. L'ensemble représente une superficie d'environ 24 hectares, glacis compris. Construit sur les berges marécageuses de la Gironde, ses remparts sont en terre et non en pierre.

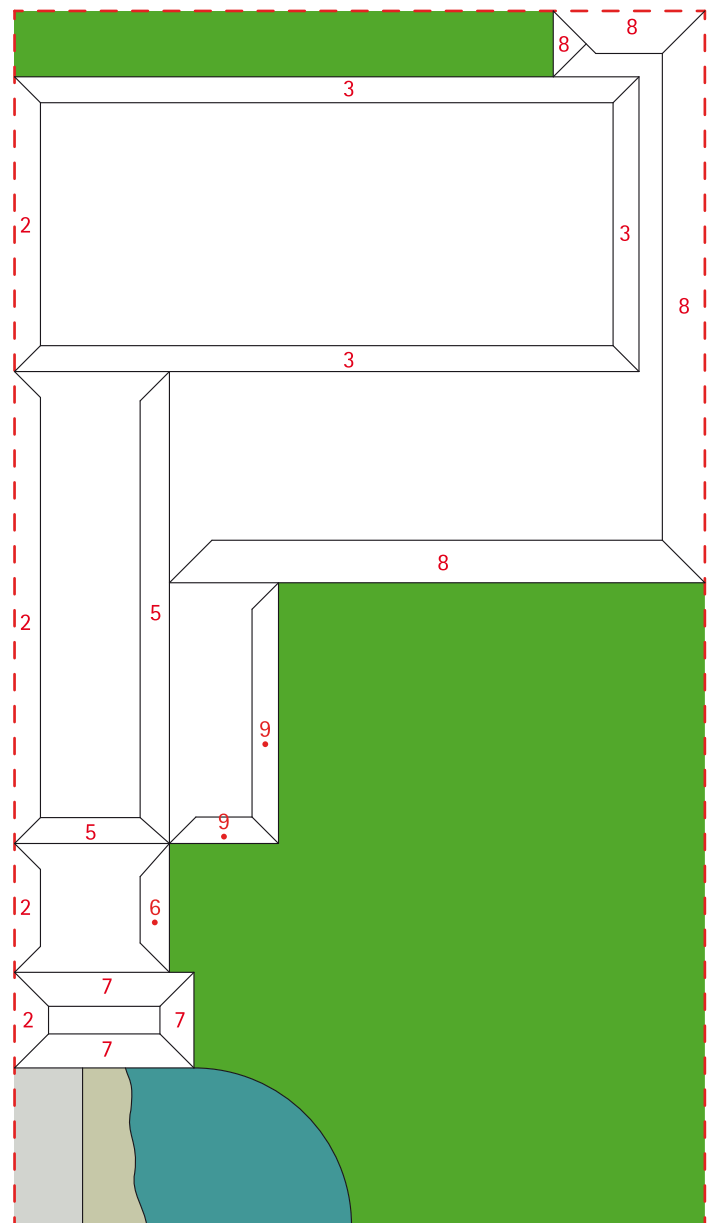
La porte Royale, précédée d'une demi-lune, est l'entrée principale du fort Médoc. Couronnée d'un fronton curviligne représentant un blason frappé aux armes du roi, la porte abrite un corps de garde aujourd'hui couvert d'un crépi gris-jaune. Celui-ci abritait le major de la garnison au premier étage, des salles d'armes au rez-de-chaussée et des salles voûtées au sous-sol.



- Découpage
- Pliage extérieur
- Pliage intérieur
- Support d'autres pièces



13



1

